

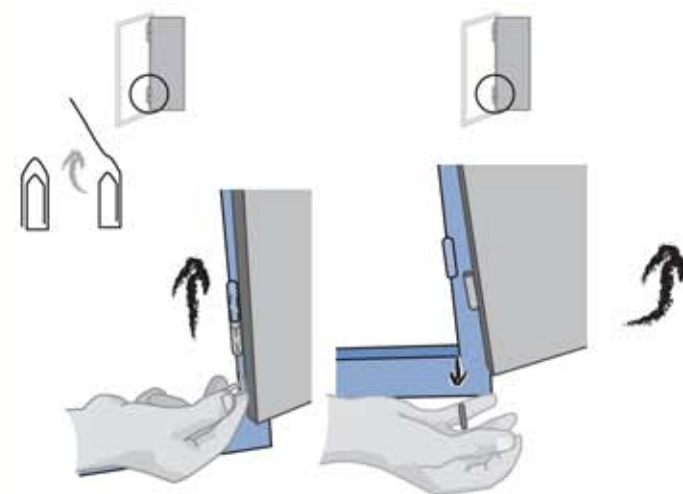
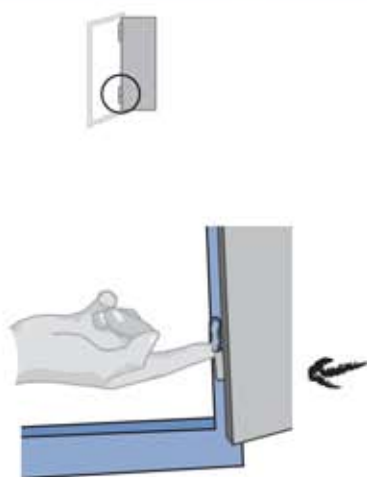
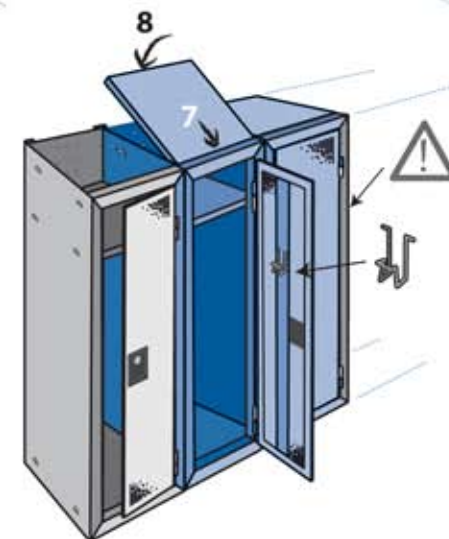
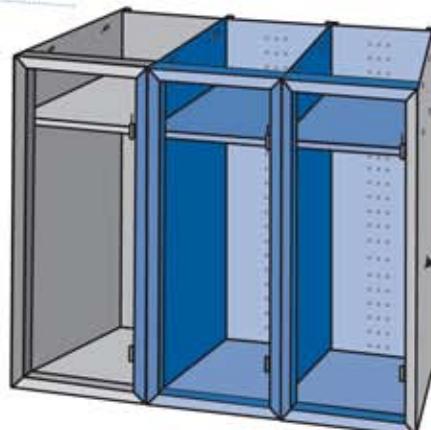
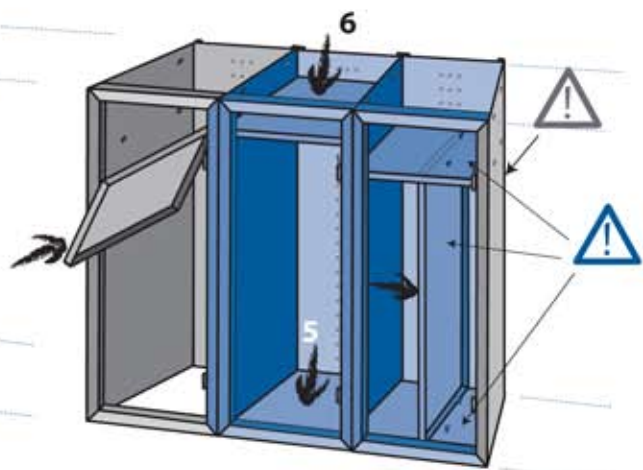
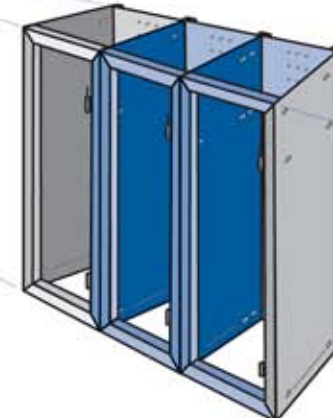
élément suivant



élément départ

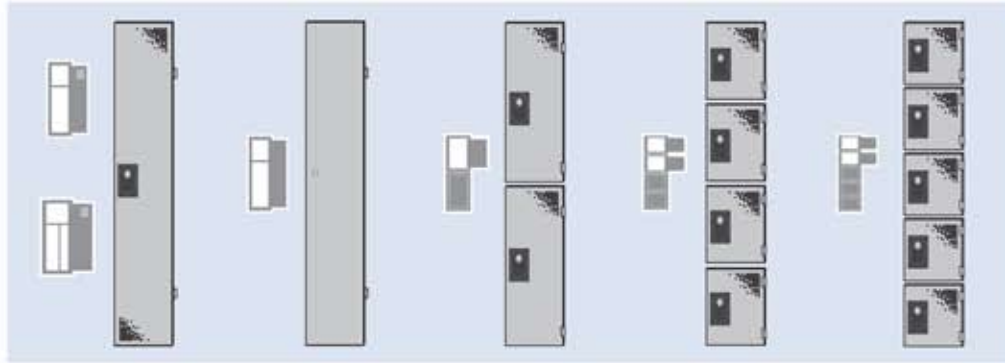
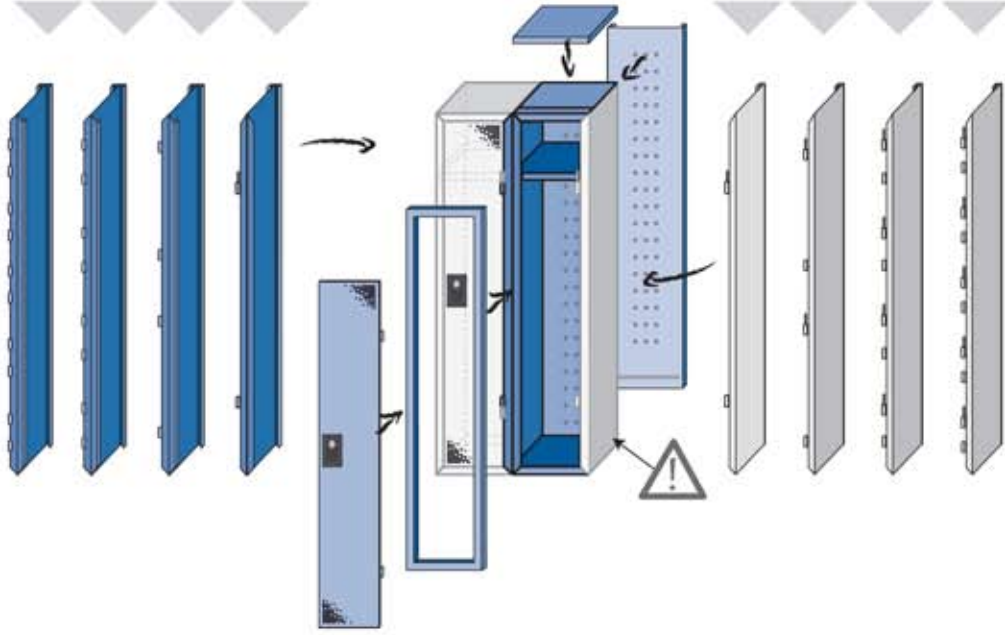


élément suivant



Cloison intermediaire
Element Suivant

Cloison Element Départ



20 x  + 

30 x 

