

SERRURE À CODE 4 MOLETTES

RÉF. SERPOIGN/4CODE



Bouton pour le changement de code (serrure en position ouverte seulement)

De conception robuste et facile d'utilisation, la poignée serrure à code 4 molettes est une alternative intéressante pour des utilisateurs permanents ou temporaires, elle évite toute gestion de clés et de cadenas pour l'utilisateur. Un simple bouton permet également de choisir un numéro et de le changer à tout moment.

En cas de perte du code, la serrure peut être ouverte, en cas d'urgence, à l'aide d'une clé passe (réf. SERPOIGN/4CODE/CLE) afin de retrouver le code utilisateur et d'en reprogrammer un nouveau.

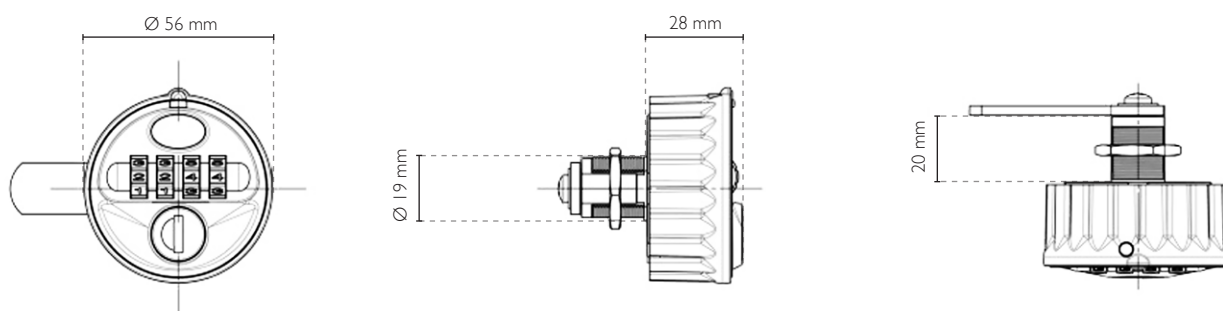
Pour des contrôles d'hygiène ou sanitaires, ces clés passe-partout vous permettent aussi d'accéder à l'intérieur des casiers, sans réinitialiser le code.

CARACTÉRISTIQUES :

- Pièce moulée en zinc
- Combinaison à 4 molettes (10 000 combinaisons)
- Cache frontale en métal gris
- Fonction récupération de code (cylindre à 10 paillettes avec capot)
- Fonction changement de code (en position ouverte uniquement)
- Finition époxy
- Corps de la serrure : noir
- Coloris de la face : gris
- Diamètre – 56 x 28 mm (dépassement de la porte)
- Fixation par écrou – 3/4"

Multicasier avec l'option serrures à code
réf. **BCA52** + réf. SERPOIGN/4CODE

DIMENSIONS



I. INSTRUCTIONS D'UTILISATION

- Pour rentrer votre code : affichez le code utilisateur (2 2 4 4 par défaut)
- Tournez la poignée pour changer le code (**image 1**)
- Appuyez sur le bouton et maintenez la pression jusqu'à ce que vous ayez rentré votre code (**image 2**)
- Relâchez pour l'enregistrement du code

OUVERTURE : rentrez le code et tournez la poignée

FERMETURE : tournez la poignée et brouillez le code



Image 1

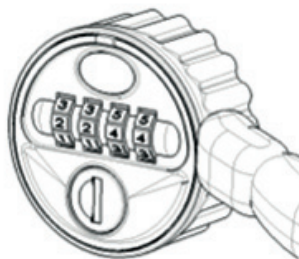


Image 2

2. DÉBLOCAGE & FONCTION RECHERCHE DE CODE

- Insérez la clé passe et tournez à 90° sens horaire (droite) (**image 3**)
- Tournez délicatement les molettes vers le haut jusqu'à ce qu'elles se bloquent (le code utilisateur est ainsi obtenu)
- Tournez la clé à 90° vers la gauche et la retirer de la serrure (**image 4**)

SUIVRE LES INSTRUCTIONS D'UTILISATION POUR L'ATTRIBUTION D'UN NOUVEAU CODE



Image 3

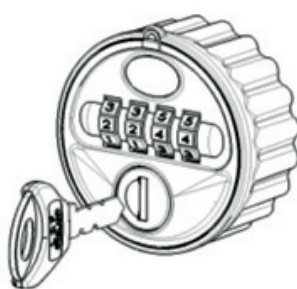


Image 4