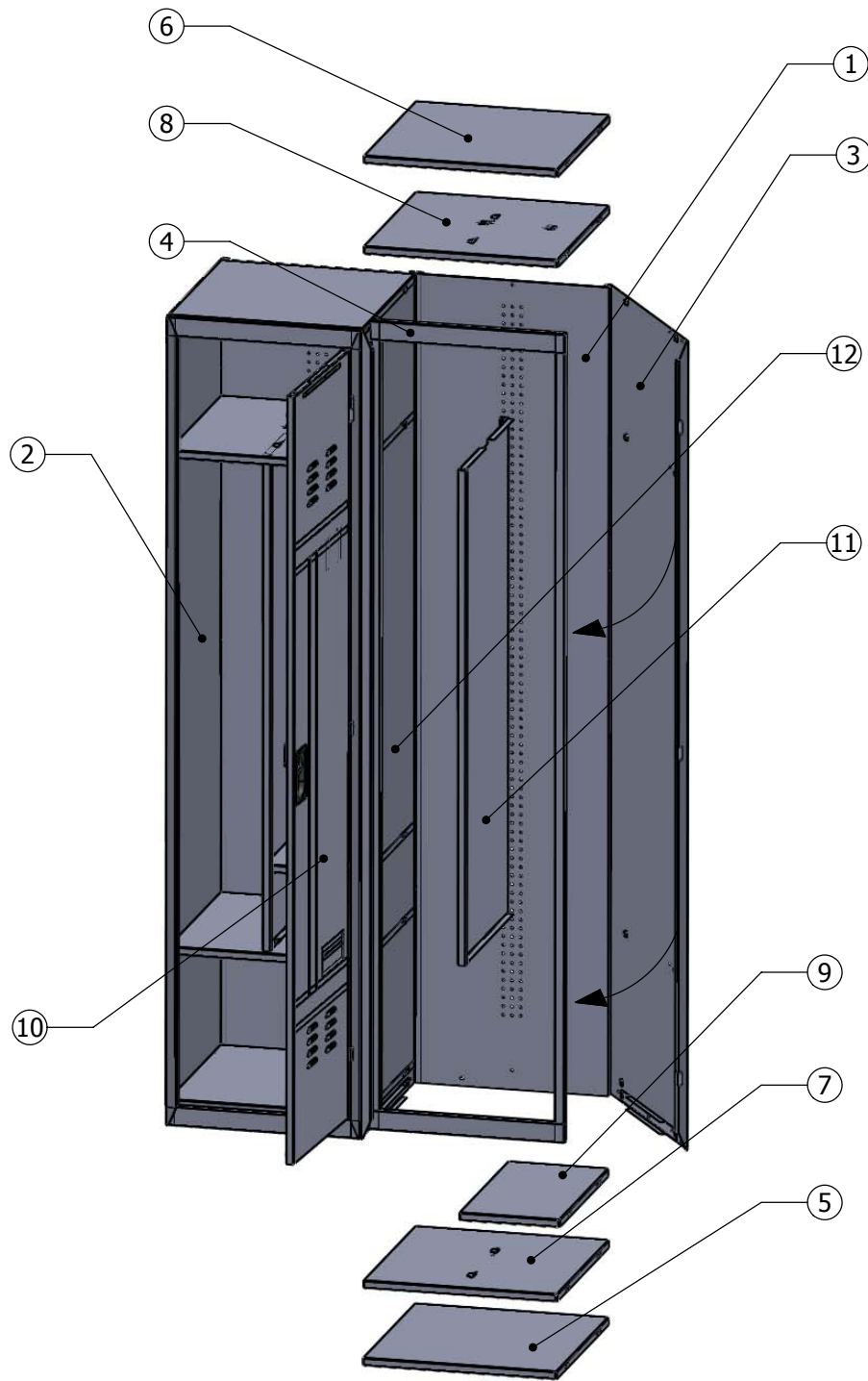
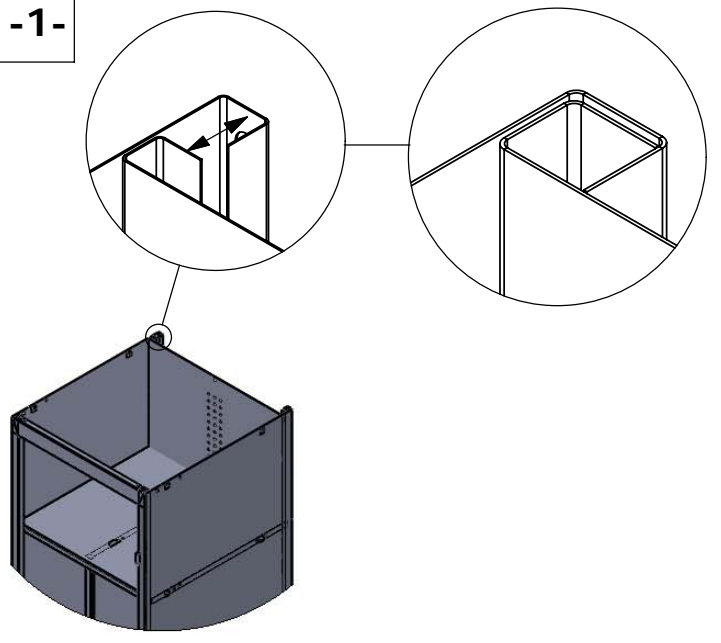


- 1- DOS
- 2- CÔTE GAUCHE
- 3- CÔTE DROIT
- 4- CADRE PORTE
- 5- FOND
- 6- TOP
- 7- TABLETTE BASSE
- 8- TABLETTE HAUTE
- 9- SEPARATEUR
- 10- DEMI-TABLETTE
- 11- PORTE

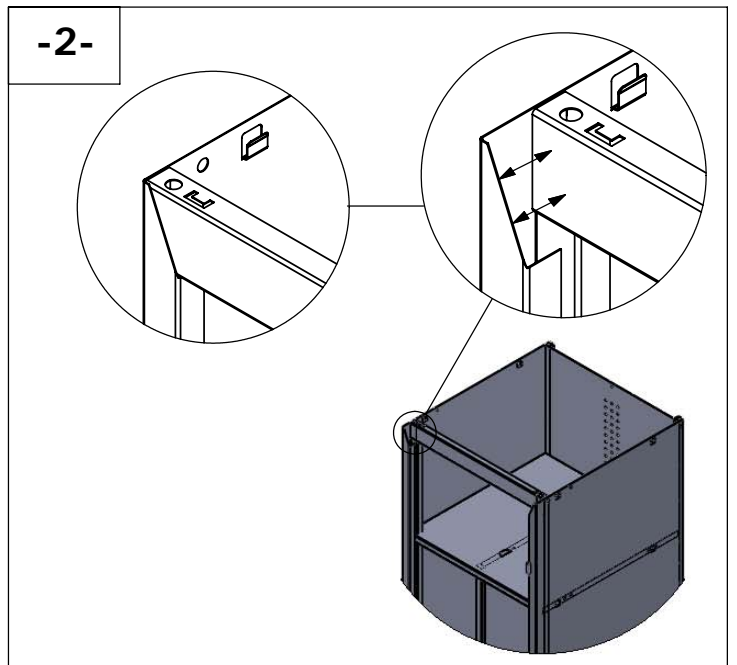


- 1- DOS
- 2- CÔTE GAUCHE
- 3- SIDE RIGHT
- 4- CADRE PORTE
- 5- FOND
- 6- TOP
- 7- TABLETTE BASSE
- 8- TABLETTE HAUTE
- 9- DEMI-TABLETTE
- 10- PORTE
- 11- SEPARATEUR
- 12- COTE DOUBLE

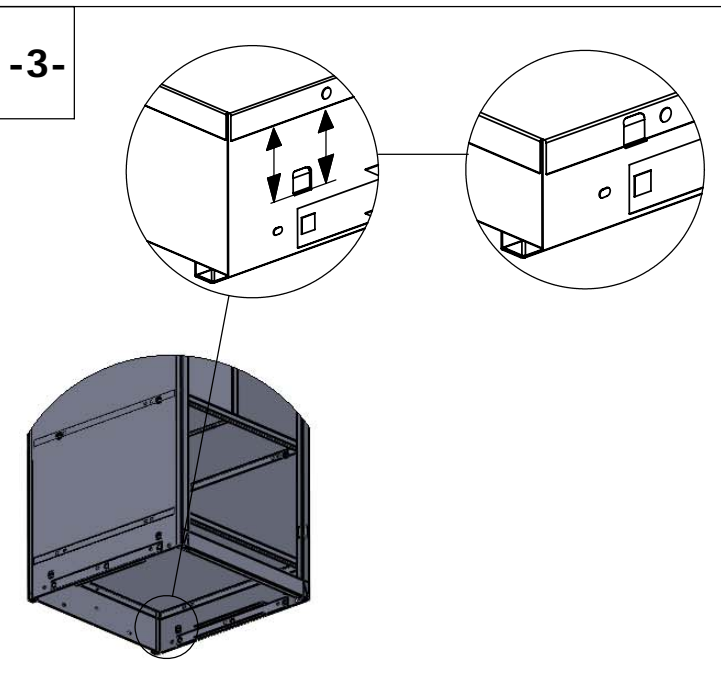
-1-



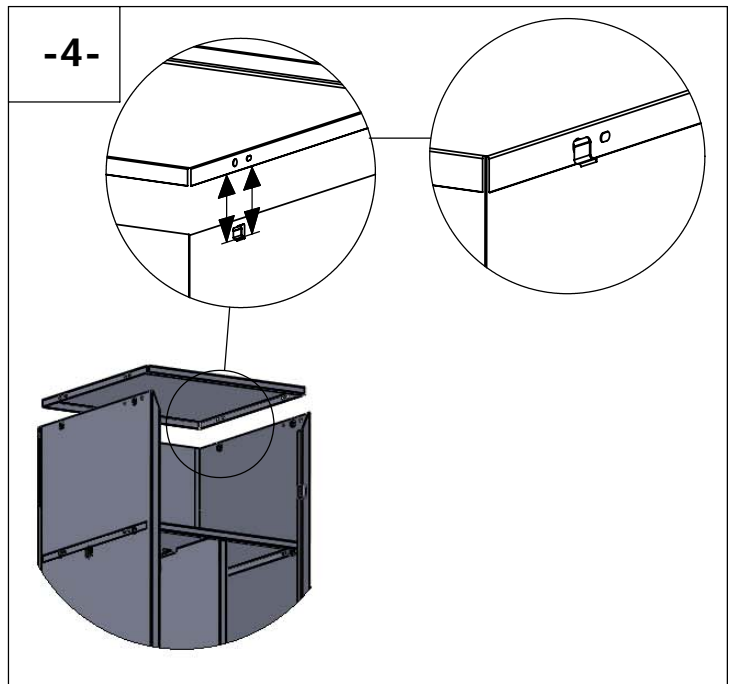
-2-



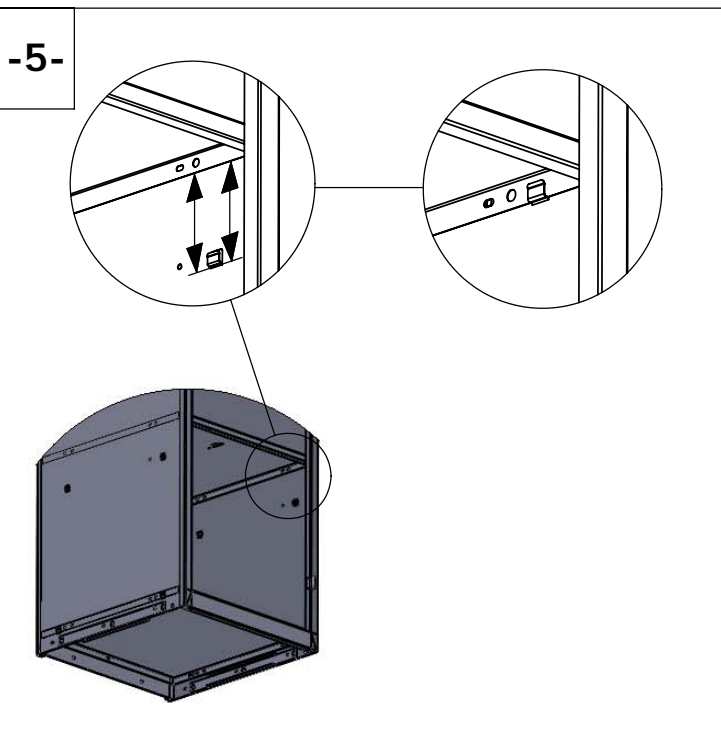
-3-



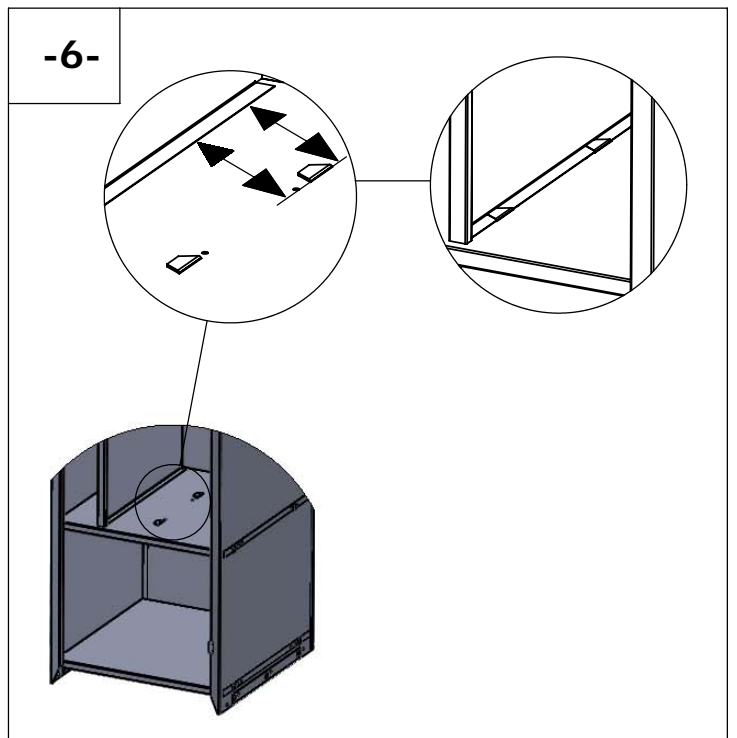
-4-



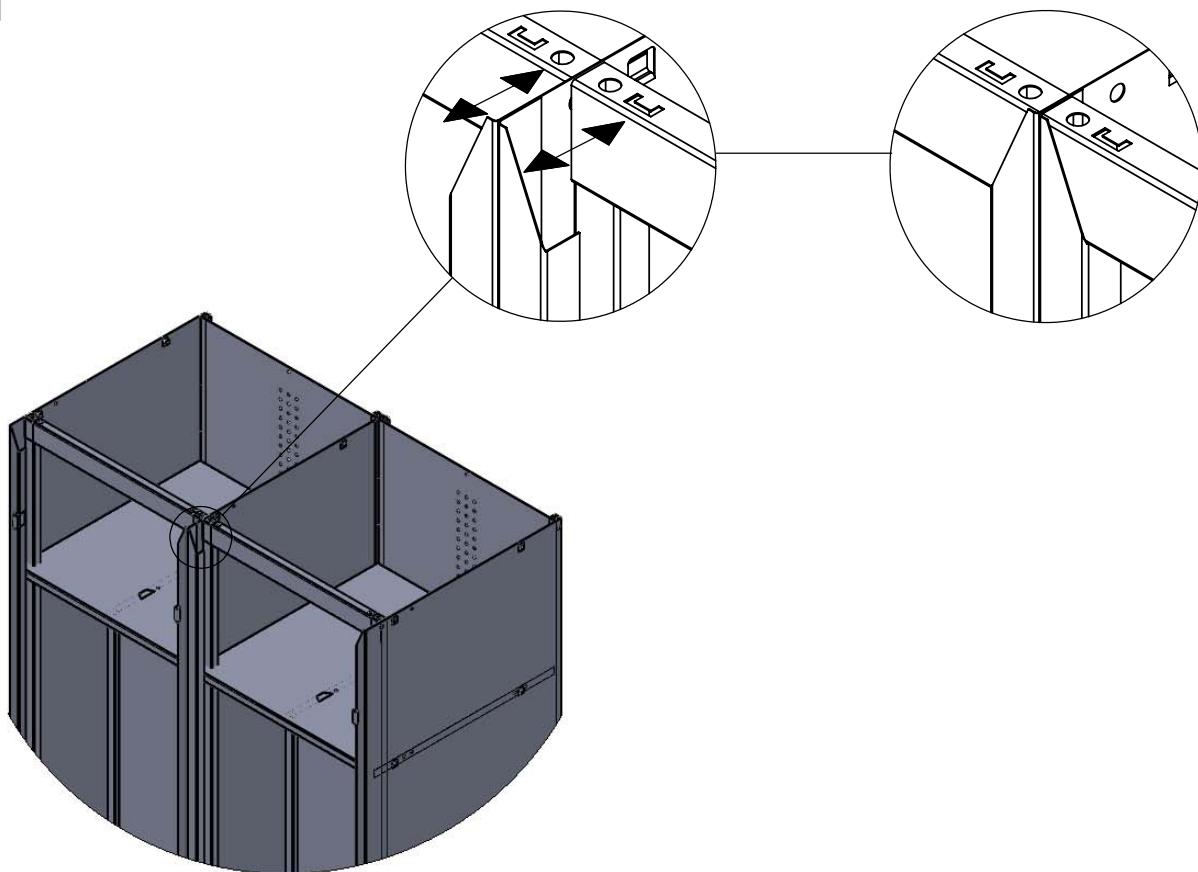
-5-



-6-



-1-



-2-

